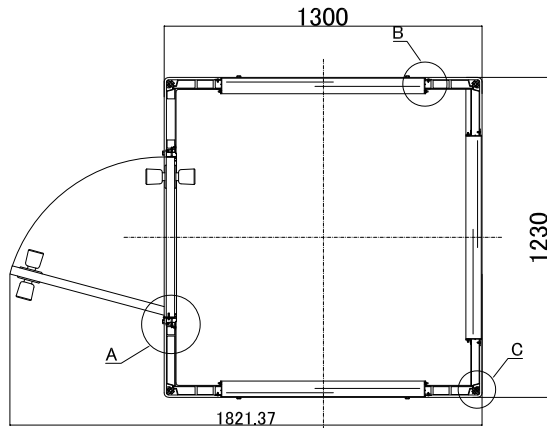
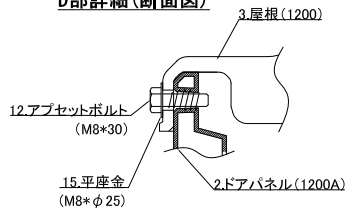


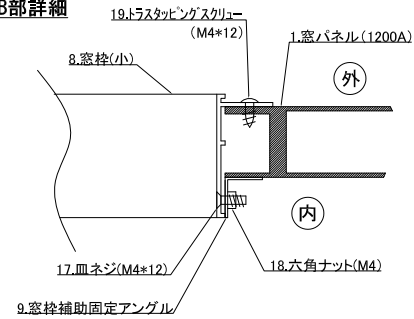
イ-イ断面図



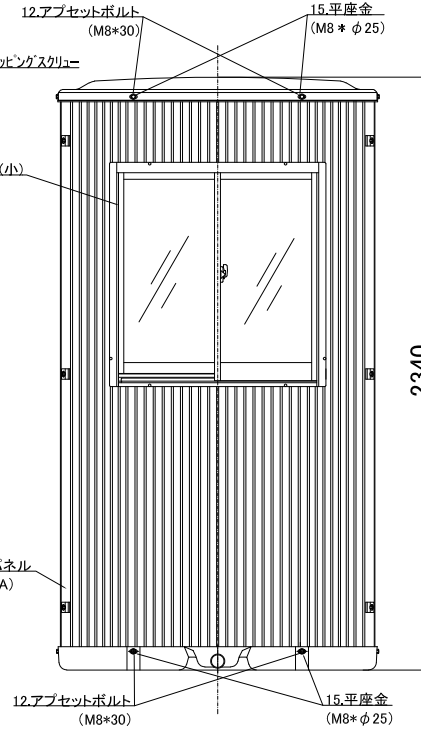
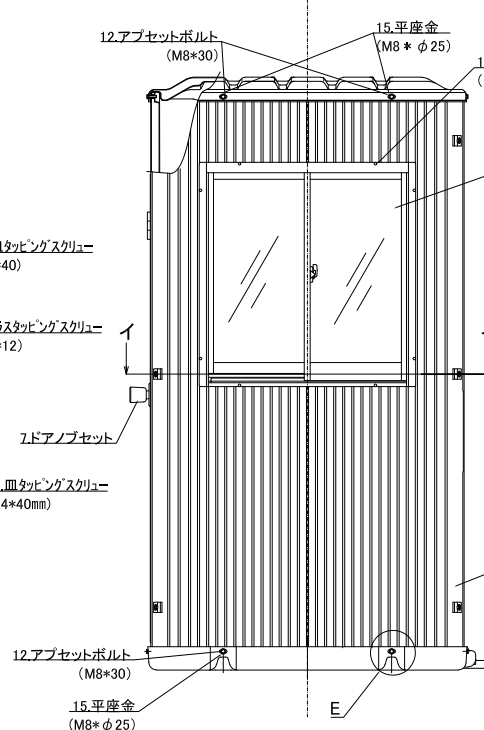
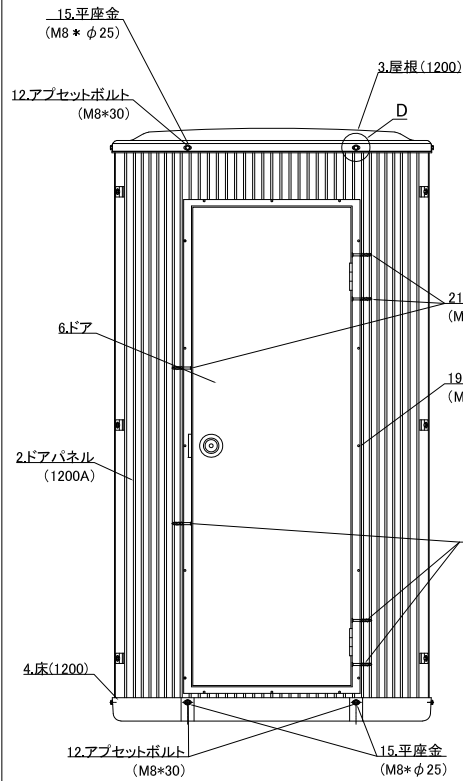
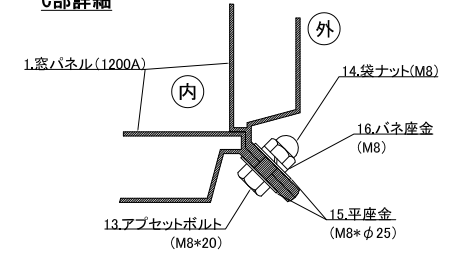
D部詳細 (断面図)



B部詳細

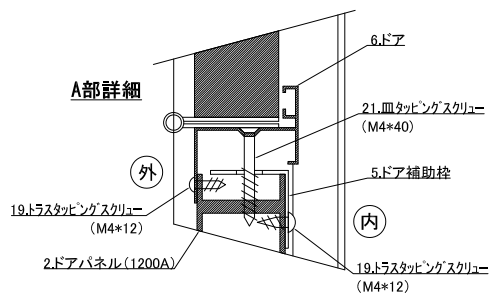


C部詳細

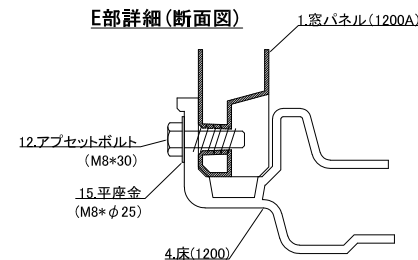


	部品番号	部品名	寸法・仕様	個数	材質
1	AG-PE-PN1200A-WN	窓パネル	1200A	3	PE
2	AG-PE-PN1200A-DR	ドアパネル	1200A	1	
3	AG-PE-RF1200	屋根	1200	1	
4	AG-PE-FL1200	床	1200	1	
5	AG-MT-DR01	ドア補助枠		1	ガルバリウム鋼板
6	AG-RM-001	ドア		1	鋼板/アルミ(塗装)
7	AG-RM-002	ドアノブセット		1	
8	AG-RM-003	窓枠(小)		3	アルミサッシ
9	AG-MT-WN01	窓枠補助固定アングル		6	ガルバリウム鋼板
10	-	-	-	-	SUS304
11	-	-	-	-	
12	AG-RM-01M8-30	アプセットボルト	M8*30	16	
13	AG-RM-01M8-20		M8*20	12	
14	AG-RM-04M8	袋ナット	M8	12	
15	AG-RM-02M8-25	平座金	M8*φ25	40	
16	AG-RM-03M8	バネ座金	M8	12	
17	AG-RM-08M4-12	皿ネジ	M4*12	12	
18	AG-RM-07M4	六角ナット	M4	12	
19	AG-RM-06M4-12	トラスタッピングスクリュー	M4*12	54	
20	-	-	-	-	
21	AG-RM-09M4-40	皿タッピングスクリュー	M4*40	6	

A部詳細



E部詳細 (断面図)



承認	検図	作成	作成日付	2016年4月26日
			更新日付	2021年10月5日
			尺度	1 / 15
名称	ガードマンハウス(小) 構成図			
備考	株式会社ウエスト・アップ			
図番	AG-1			